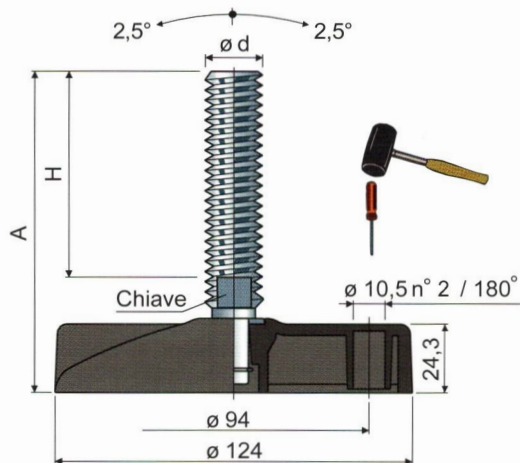


Piedi orientabili

base in poliammide rinforzata



Ø 124



Misure stelo in mm				Materiale stelo			
ø d	A	H	Chiave	Acciaio zincato	Acciaio inox AISI 304	Acciaio inox AISI 316	Carico statico max (N)
				Codice	Codice	Codice	
M16x2	100	58	13	89 / 7504	89 / 7505	-	43000
	161	119	13	89 / 7906	89 / 7907	-	
	187	145	13	89 / 7166	89 / 7167	-	
	243	201	13	89 / 7168	89 / 7169	-	
M18x2,5	199	157	15	89 / 7852	89 / 7851	-	45000
	152	107	17	89 / 7170	89 / 7171	-	
	180	135	17	89 / 7506	89 / 7507	-	
	202	157	17	89 / 7172	89 / 7173	89 / 85138	
M20x2,5	235	190	17	89 / 83220	89 / 83221	-	47000
	283	238	17	89 / 83222	89 / 83223	-	
	138	90	19	89 / 7174	89 / 7175	-	
	175	127	19	89 / 7508	89 / 7509	-	
M24x3	210	162	19	89 / 7176	89 / 7177	-	50000
	250	202	19	89 / 83224	89 / 83225	-	
	173	125	24	89 / 7178	89 / 7179	-	
M30x3,5	233	185	24	89 / 7180	89 / 7181	-	50000

Materiale base: Poliammide rinforzata colore nero.

Confezione: 8 pezzi.

Accessori

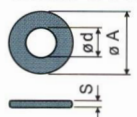
Antivibranti:

- codice: 7268;

- materiale: Gomma termoplastica 68 shore colore nero;

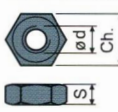
- confezione: 8 pezzi.

Rosette UNI 6592-69 - Confezione: 24 pezzi.



ø M	M16	M20	M24	M30
Smm	3	3	4	4
ø A mm	30	37	44	56
Codici zincato	7289	7290	7293	7295
Codici inox	7291	7292	7294	7296

Dadi UNI 5588-65 - Confezione: 24 pezzi.



ø d	M16	M20	M24	M30
Smm	13	16	19	24
Ch mm	24	30	36	46
Codici zincato	7275	7276	7279	7281
Codici inox	7277	7278	7280	7282

A richiesta

- Basi: In polipropilene rinforzato • in varie colorazioni • con fori di fissaggio preforati.
- Steli con: Esagono incassato in testa • seconda sede chiave in testa • sede chiave esagonale • filetti con passi e lunghezze diverse.
- Confezioni: Fuori standard.
- Assemblaggio di: Antivibranti • dadi • rosette.