



## SERIE 13 RUOTE PER CANCELLI

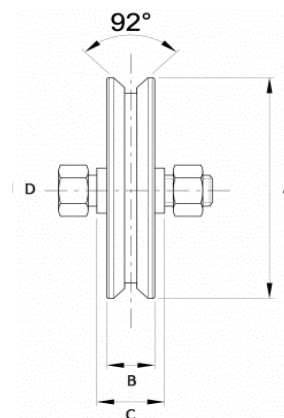


 Ruota per cancelli in acciaio C40 con 1 o 2 cuscinetti a sfera . Il profilo puo' essere a V oppure semitondo Alcune misure hanno a richiesta l'ingrassatore.

SUPPORTO: Lamiera d'acciaio stampato e zincato puo' essere a staffa aperta o chiusa.

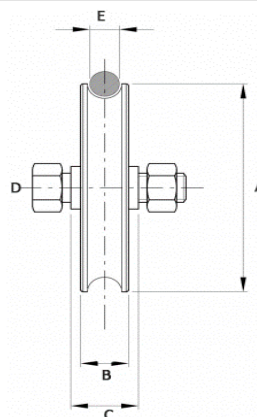
 Wheel for gates in C40 steel with 1 or 2 ball bearings The profile can be V-shaped or half-round. Some sizes have a greaser on request. SUPPORT: Pressed and galvanized steel sheet can be with open or closed bracket.

### RUOTA A 1 CUSCINETTO PROFILO A V



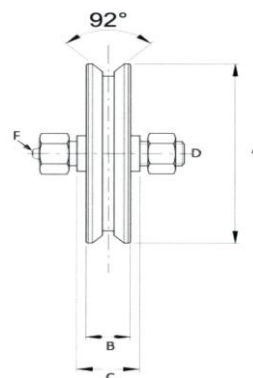
A	B	C	D	E	F	FORO	PORTATA	ART.
40	12	16	8x30	-	-	10	60	R13V-1K-040
50	17	20	10x45	-	-	12	80	R13V-1K-050
60	17	24	10x45	-	-	15	100	R13V-1K-060
70	20	34	14x60	-	-	17	190	R13V-1K-070
80	20	34	14x60	-	-	17	200	R13V-1K-080
90	20	34	14x60	-	-	17	210	R13V-1K-090
100	20	34	14x60	-	-	17	230	R13V-1K-100
120	20	34	14x60	-	-	17	250	R13V-1K-120
140	26	44	16x70	-	-	20	280	R13V-1K-140
160	26	44	16x70	-	-	20	300	R13V-1K-160
200	26	44	16x70	-	-	20	350	R13V-1K-200

## RUOTA A 1 CUSCINETTO PROFILO SEMITONDO



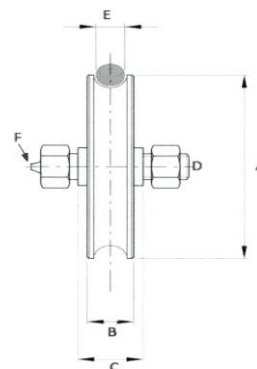
A	B	C	D	E	F	FORO	PORTATA	ART.
40	12	16	8x30	8	-	10	60	R13T-1K-040
50	17	20	10x45	10	-	12	80	R13T-1K-050
60	17	24	10x45	12	-	15	100	R13T-1K-060
70	20	34	14x60	14	-	17	190	R13T-1K-070
80	20	34	14x60	14	-	17	200	R13T-1K-080
90	20	34	14x60	14	-	17	210	R13T-1K-090
100	20	34	14x60	14	-	17	230	R13T-1K-100
120	20	34	14x60	14	-	17	250	R13T-1K-120

## RUOTA A 2 CUSCINETTI PROFILO A V



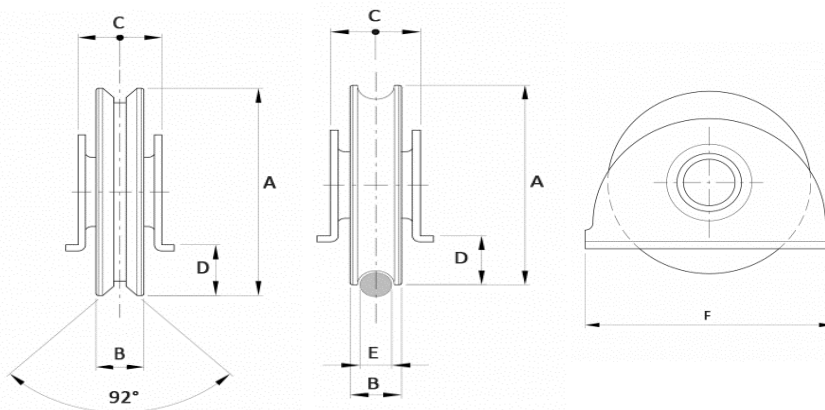
A	B	C	D	E	F	FORO	PORTATA	ART.
					INGRASSATORE			
80	30	43	14x70	-	-	17	250	R13V-2K-080
90	30	43	14x70	-	-	17	300	R13V-2K-090
100	30	43	14x70	-	-	17	400	R13V-2K-100
120	28	43	14x70	-	-	17	430	R13V-2K-120
120	28	43	14x70	-	X	17	430	R13V-2K-120L
140	32	44	16x70	-	-	20	550	R13V-2K-140
140	32	44	16x70	-	X	20	550	R13V-2K-140L
160	32	44	16x70	-	-	20	570	R13V-2K-160
160	32	44	16x70	-	X	20	570	R13V-2K-160L
180	32	44	16x70	-	-	20	580	R13V-2K-180
200	32	44	16x70	-	-	20	600	R13V-2K-200
200	32	44	16x70	-	X	20	600	R13V-2K-200L

## RUOTA A 2 CUSCINETTI PROFILO SEMITONDO



A	B	C	D	E	F INGRASSATORE	FORO	PORTATA	ART.
80	30	43	14x70	20	-	17	250	R13T-2K-080
90	30	43	14x70	20	-	17	300	R13T-2K-090
100	30	43	14x70	20	-	17	400	R13T-2K-100
120	28	43	14x70	20	-	17	430	R13T-2K-120
120	38	44	18x90	25	X	17	430	R13T-2K-120L
140	32	44	16x70	20	-	20	550	R13T-2K-140
140	38	44	18x90	25	X	20	550	R13T-2K-140L
160	32	44	16x70	20	-	20	570	R13T-2K-160
160	38	44	18x90	25	X	20	570	R13T-2K-160L
180	32	44	16x70	20	-	20	580	R13T-2K-180
200	32	44	16x70	20	-	20	600	R13T-2K-200
200	38	44	18x90	25	X	20	600	R13T-2K-200L
250	38	44	20x75	21	X	25	650	R13T-2K-250L

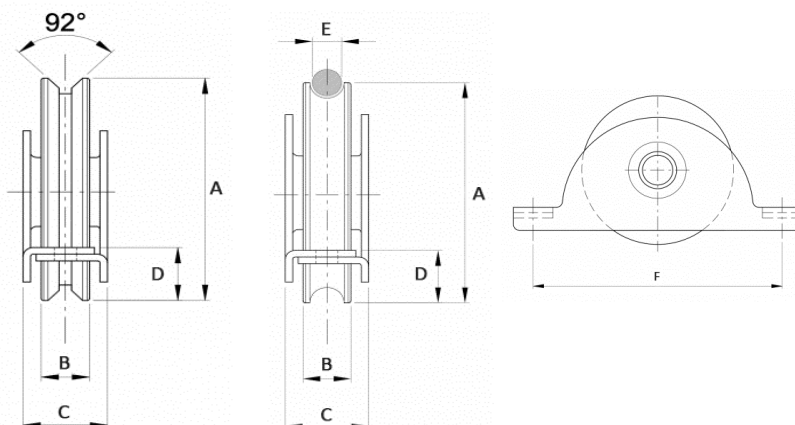
## RUOTA CON STAFFA APERTA PROFILO A V E SEMITONDO



A	B	C	D	E	F	FORO	PORTATA	ART.
60	16	23	11	-	60	-	100	275-13V-1K-060
60	16	23	11	12	60	-	100	275-13T-1K-060
70	20	32	10	-	95	-	190	275-13V-1K-070
70	20	32	10	14	95	-	190	275-13T-1K-070
80	20	32	15	-	95	-	200	275-13V-1K-080
80	20	32	15	14	95	-	200	275-13T-1K-080
90	20	32	20	-	95	-	210	275-13V-1K-090
90	20	32	20	14	95	-	210	275-13T-1K-090

A	B	C	D	E	F	FORO	PORTATA	ART.
100	20	32	25	-	95	-	230	275-13V-1K-100
100	20	32	25	14	95	-	230	275-13T-1K-100
120	20	32	18	-	140	-	250	275-13V-1K-120
120	20	32	18	14	140	-	250	275-13T-1K-120
140	25	35	28	-	140	-	280	275-13V-1K-140
140	25	35	28	20	140	-	280	275-13T-1K-140

## RUOTA CON STAFFA CHIUSA PROFILO A V E SEMITONDO



A	B	C	D	E	F	FORO	PORTATA	ART.
60	15	26	21	-	86	-	100	273-13V-1K-060
60	18	26	32	12	86	-	100	273-13T-1K-060
70	20	34	21	-	117	-	190	273-13V-1K-070
70	20	35	20	14	117	-	190	273-13T-1K-070
80	20	34	25	-	117	-	200	273-13V-1K-080
80	20	33	25	14	117	-	200	273-13T-1K-080
90	20	34	30	-	117	-	210	273-13V-1K-090
90	20	33	30	14	117	-	210	273-13T-1K-090
100	20	34	35	-	117	-	230	273-13V-1K-100
100	20	33	35	14	117	-	230	273-13T-1K-100
120	20	34	35	-	165	-	250	273-13V-1K-120
120	20	34	39	14	165	-	250	273-13T-1K-120
140	25	34	46	-	165	-	280	273-13V-1K-140
140	20	34	49	20	165	-	280	273-13T-1K-140
160	30	44	31	20	255	-	300	273-13T-1K-160