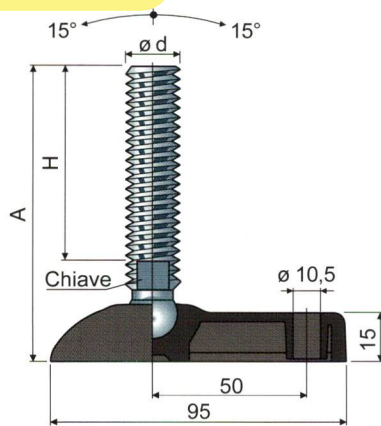


Piedi snodati

base in poliammide rinforzata



60X95



Misure stelo in mm				Materiale stelo			
ød	A	H	Chiave	Acciaio zincato	Acciaio inox AISI 304	Acciaio inox AISI 316	Carico statico max (N)
				Codice	Codice	Codice	
M8x1,25	72	45	6	27 / 7412	27 / 7413	-	12000
	92	65	6	27 / 7414	27 / 7415	-	
	134	107	6	27 / 7900	27 / 7901	-	
M10x1,5	64	35	8	27 / 7416	27 / 7417	-	13000
	99	70	8	27 / 7418	27 / 7419	-	
	144	115	8	27 / 7420	27 / 7421	-	
M12x1,75	74	43	10	27 / 7422	27 / 7423	-	14000
	94	63	10	27 / 7424	27 / 7425	-	
	109	77	10	27 / 7426	27 / 7427	-	
	124	93	10	27 / 7428	27 / 7429	27 / 85171	
	154	123	10	27 / 7430	27 / 7431	-	
M14x2	94	61	12	27 / 7432	27 / 7433	-	15000
	124	91	12	27 / 7434	27 / 7435	-	
	149	116	12	27 / 7890	27 / 7891	-	
	198	165	12	27 / 86788	27 / 86791	-	
M16x2	95	60	13	27 / 7436	27 / 7437	27 / 85172	17000
	125	90	13	27 / 7438	27 / 7439	-	
	140	105	13	27 / 7440	27 / 7441	-	
	160	125	13	27 / 7442	27 / 7443	27 / 85173	
	190	155	13	27 / 7444	27 / 7445	-	
	200	165	13	27 / 7446	27 / 7447	-	
	240	205	13	27 / 83158	27 / 83159	-	
M20x2,5	125	86	17	27 / 7448	27 / 7449	-	19000
	155	116	17	27 / 7450	27 / 7451	-	
	180	141	17	27 / 7452	27 / 7453	27 / 85174	
	245	206	17	27 / 7454	27 / 7455	-	

Misure stelo in pollici				Materiale stelo			
ød	A	H	Chiave	Acciaio zincato	Acciaio inox AISI 304	Carico statico max (N)	
				Codice	Codice		
1/2" -13 UNC	5,24"	4"	7/16"	27 / 83276	27 / 83277	14000	
5/8" -11 UNC	8,38"	7"	1/2"	27 / 83278	27 / 83279	17000	
3/4" -10 UNC	8,47"	7"	5/8"	27 / 83280	27 / 83281	19000	

Materiale base: Poliammide rinforzata colore nero.

Confezione: 24 pezzi.

Accessori

Antivibranti:

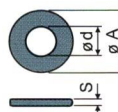
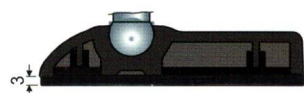
- codice: 7632;

- materiale: Gomma termoplastica 68 shore colore nero;

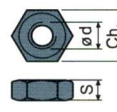
- confezione: 24 pezzi.

Rosette UNI 6592-69 - Confezione: 24 pezzi.

Dadi UNI 5588-65 - Confezione: 24 pezzi.



ø M	M8	M10	M12	M14	M16	M20
Smm	1,6	2	2,5	2,5	3	3
ø A mm	17	21	24	28	30	37
Codici zincato	7636	7283	7284	7285	7289	7290
Codici inox	7637	7286	7287	7288	7291	7292



ø d	M8	M10	M12	M14	M16	M20
Smm	6,5	8	10	11	13	16
Ch. mm	13	17	19	22	24	30
Codici zincato	7634	7269	7270	7271	7275	7276
Codici inox	7635	7272	7273	7274	7277	7278

A richiesta

- Basi: In polipropilene rinforzato • in varie colorazioni.
- Steli con: Esagono incassato in testa • seconda sede chiave in testa • sede chiave esagonale • filetti con passi e lunghezze diverse.
- Confezioni: Fuori standard.
- Assemblaggio di: Antivibranti • dadi • rosette.