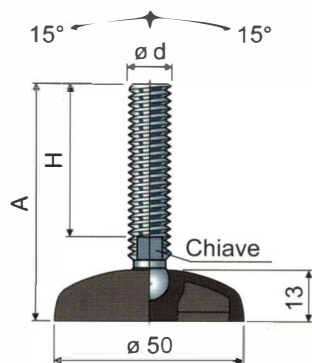


Piedi snodati

base in poliammide rinforzata



ø 50



Misure stelo in mm				Materiale stelo			
ød	A	H	Chiave	Acciaio zincato	Acciaio inox AISI 304	Acciaio inox AISI 316	Carico statico max (N)
				Codice	Codice	Codice	
M8x1,25	68	45	6	15 / 7396	15 / 7397	-	11000
	88	65	6	15 / 7398	15 / 7399	-	
	130	107	6	15 / 7896	15 / 7897	-	
M10x1,5	60	35	8	15 / 7018	15 / 7019	-	12000
	95	70	8	15 / 7020	15 / 7021	-	
	140	115	8	15 / 7022	15 / 7023	-	
M12x1,75	70	43	10	15 / 7024	15 / 7025	-	13000
	90	63	10	15 / 7026	15 / 7027	-	
	105	77	10	15 / 7400	15 / 7401	-	
	120	93	10	15 / 7028	15 / 7029	15 / 85118	
	150	123	10	15 / 7030	15 / 7031	-	
M14x2	90	61	12	15 / 7032	15 / 7033	-	14000
	120	91	12	15 / 7034	15 / 7035	-	
	145	116	12	15 / 7886	15 / 7887	-	
	195	165	12	15 / 83866	15 / 86787	-	
M16x2	92	60	13	15 / 86764	15 / 86765	-	16000
	122	90	13	15 / 86766	15 / 86767	-	
	137	105	13	15 / 86768	15 / 86769	-	
	157	125	13	15 / 86770	15 / 86771	-	
	187	155	13	15 / 86772	15 / 86773	-	
	197	165	13	15 / 86774	15 / 86775	-	
237	205	13	15 / 86776	15 / 86777	-		

Misure stelo in pollici				Materiale stelo			
ød	A	H	Chiave	Acciaio zincato	Acciaio inox AISI 304	Carico statico max (N)	
				Codice	Codice		
1/2" -13 UNC	5,10"	4"	7/16"	15 / 83268	15 / 83269	12000	
5/8" -11 UNC	8,25"	7"	1/2"	15 / 86782	15 / 86783	14000	
3/4" -10 UNC	8,34"	7"	5/8"	15 / 86784	15 / 86785	16000	

Materiale base: Poliammide rinforzata colore nero.

Confezione: 24 pezzi.

Accessori

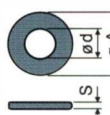
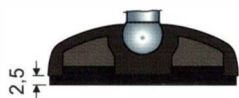
Antivibranti:

- codice: 7264;

- materiale: Gomma termoplastica 68 shore colore nero;

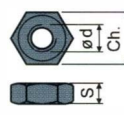
- confezione: 24 pezzi.

Rosette UNI 6592-69 - Confezione: 24 pezzi.



ø M	M8	M10	M12	M14	M16
Smm	1,6	2	2,5	2,5	3
ø A mm	17	21	24	28	30
Codici zincato	7636	7283	7284	7285	7289
Codici inox	7637	7286	7287	7288	7291

Dadi UNI 5588-65 - Confezione: 24 pezzi.



ø d	M8	M10	M12	M14	M16
Smm	6,5	8	10	11	13
Ch. mm	13	17	19	22	24
Codici zincato	7634	7269	7270	7271	7275
Codici inox	7635	7272	7273	7274	7277

A richiesta

- Basi: In polipropilene rinforzato • in varie colorazioni.
- Steli con: Esagono incassato in testa • seconda sede chiave in testa • sede chiave esagonale • filetti con passi e lunghezze diverse.
- Confezioni: Fuori standard.
- Assemblaggio di: Antivibranti • dadi • rosette.