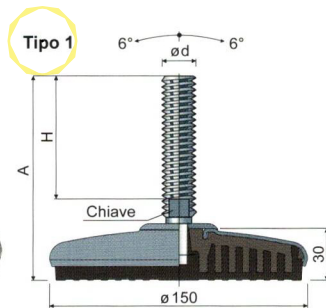


Piedi sanificabili orientabili

base in acciaio inox



Ø 150



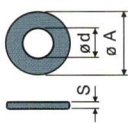
		Tipo 1		Stelo e base in acciaio inox AISI 304			
		Misure stelo in mm			Antivibrante Nero	Antivibrante Bianco	Carico statico max (N)
ød	A	H	Chiave	Codice	Codice		
M20x2,5	157	107	17	126 / 86037	126 / 86042	40000	
	185	135	17	126 / 86038	126 / 86043		
	207	157	17	126 / 86039	126 / 86044		
	240	190	17	126 / 86040	126 / 86045		
	288	238	17	126 / 86041	126 / 86046		
M24x3	145	90	19	126 / 86052	126 / 86056	40000	
	182	127	19	126 / 86053	126 / 86057		
	217	162	19	126 / 86054	126 / 86058		
	257	202	19	126 / 86055	126 / 86059		
M30x3,5	172	125	24	126 / 86060	126 / 86062	40000	
	232	185	24	126 / 86061	126 / 86063		

Materiale base: Anima interna in poliammide + FV; rivestimento esterno in acciaio inox AISI 304; antivibrante in gomma termoplastica 68 shore colore nero o bianco. **Confezione:** 8 pezzi.

Caratteristiche: L'antivibrante costampato consente una perfetta aderenza con la base in acciaio. La conseguente assenza di cavità interne rende il piede estremamente sanificabile.

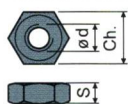
La boccola di regolazione garantisce la protezione del filetto.

Rosette UNI 6592-69 - Confezione: 24 pezzi.



øM	M20	M24	M30
Smm	3	4	4
øAmm	37	44	56
Codici inox	7292	7294	7296

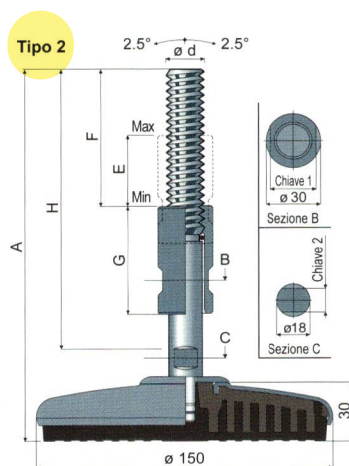
Dadi UNI 5588-65 - Confezione: 24 pezzi.



ø d	M20	M24	M30
Smm	16	19	24
Ch. mm	30	36	46
Codici inox	7278	7280	7282

A richiesta

- Steli con: Esagono incassato in testa • seconda sede chiave in testa • sede chiave esagonale • filetti con passi e lunghezze diverse • acciaio inox AISI 316.
- Confezioni: Fuori standard.
- Assemblaggio di: Dadi • rosette.



		Tipo 2		Stelo e base in acciaio inox AISI 304						
		Misure stelo in mm					Antivibrante Nero	Antivibrante Bianco	Carico statico max (N)	
ød	A	H	F	E	G	Chiave 1	Chiave 2			
M20x2,5	204	159	73	39	60	25	13	126 / 86047	126 / 86049	40000
	264	220	100	78	100	25	13	126 / 86048	126 / 86050	