

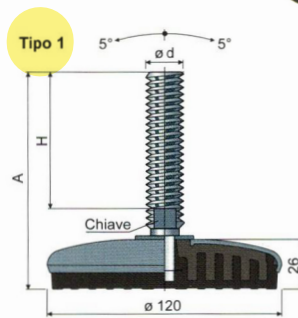
Piedi sanificabili orientabili

base in acciaio inox



Ø 120

Tipo 1						
Misure stelo in mm				Stelo e base in acciaio inox AISI 304		
ød	A	H	Chiave	Antivibrante	Antivibrante	Carico statico max (N)
				Nero	Bianco	
				Codice	Codice	
M12x1,75	109	70	10	110 / 83574	110 / 85949	17000
M14x2	148	108	12	110 / 83575	110 / 85950	30000
	102	58	13	110 / 83576	110 / 85951	
	163	119	13	110 / 83577	110 / 85952	
M16x2	189	145	13	110 / 83578	110 / 85953	30000
	245	201	13	110 / 83579	110 / 85954	
	201	157	15	110 / 83580	110 / 85955	
M18x2,5	153	107	17	110 / 83581	110 / 85956	30000
	181	135	17	110 / 83582	110 / 85957	
	203	157	17	110 / 83583	110 / 85958	
M20x2,5	236	190	17	110 / 83584	110 / 85959	30000
	284	238	17	110 / 83585	110 / 85960	
	139	90	19	110 / 83586	110 / 85961	
M24x3	176	127	19	110 / 83587	110 / 85962	30000
	211	162	19	110 / 83588	110 / 85963	
	250	201	19	110 / 83589	110 / 85964	
M30x3,5	174	125	24	110 / 83590	110 / 85965	30000
	234	185	24	110 / 83591	110 / 85966	



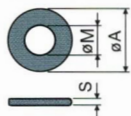
Materiale base: Anima interna in poliammide + FV; rivestimento esterno in acciaio inox AISI 304; antivibrante in gomma termoplastica 68 shore colore nero o bianco.

Confezione: 8 pezzi.

Caratteristiche: L'antivibrante costampato consente una perfetta aderenza con la base in acciaio. La conseguente assenza di cavità interne rende il piede estremamente sanificabile.

La boccola di regolazione garantisce la protezione del filetto.

Rosette UNI 6592-69 - Confezione: 24 pezzi.



ø M	M12	M14	M16	M20	M24	M30
Smm	2,5	2,5	3	3	4	4
ø A mm	24	28	30	37	44	56
Codici inox	7287	7288	7291	7292	7294	7296

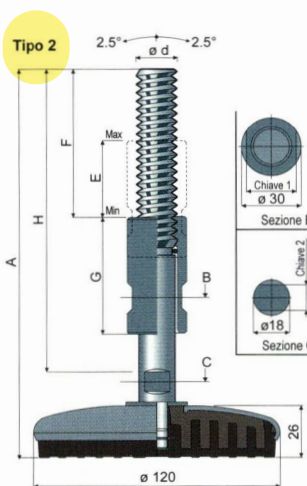
Dadi UNI 5588-65 - Confezione: 24 pezzi.



ø d	M12	M14	M16	M20	M24	M30
Smm	10	11	13	16	19	24
Ch. mm	19	22	24	30	36	46
Codici inox	7273	7274	7277	7278	7280	7282

A richiesta

- Steli con: Esagono incassato in testa • seconda sede chiave in testa • sede chiave esagonale • filetti con passi e lunghezze diverse • acciaio inox AISI 316.
- Confezioni: Fuori standard.
- Assemblaggio di: Dadi • rosette.



Tipo 2										
Misure stelo in mm						Stelo e base in acciaio inox AISI 304				
ød	A	H	F	E	G	Chiave 1	Chiave 2	Antivibrante	Antivibrante	Carico statico max (N)
								Nero	Bianco	
								Codice	Codice	
M20x2,5	200	159	73	39	60	25	13	110 / 84136	110 / 85967	30000
	260	220	100	78	100	25	13	110 / 84195	110 / 85968	