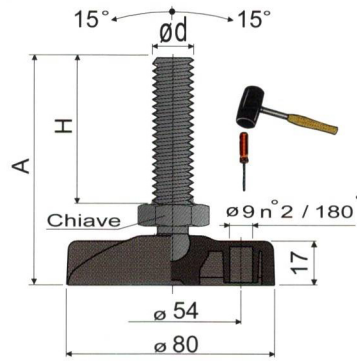




# Piedi snodati in PA

in poliammide rinforzata

**Ø 80**

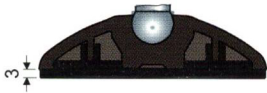


Misure stelo in mm

Ød	A	H	Chiave	Stelo e base in poliammide rinforzata		Carico statico max (N)
				Codice		
M16x2	104	67	24	25 / 7629		7000
M20x2,5	177	140	24	25 / 80162		7500

Materiale base e stelo: Poliammide rinforzata colore nero.

Confezione: 24 pezzi.



Accessori

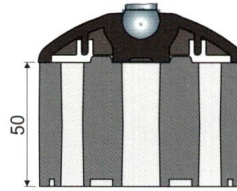
Antivibranti:

- codice: 7266;

- materiale: Gomma termoplastica

68 shore colore nero;

- confezione: 24 pezzi.



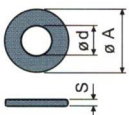
Distanziali:

- codice: 86797 (maggiori dettagli a pag. 238);

- materiale: Poliammide rinforzata colore nero;

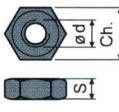
- confezione: 8 pezzi.

Rosette UNI 6592-69 - Confezione: 24 pezzi.



ØM	M16	M20
Smm	3	3
ØAmm	30	37
Codici zincato	7289	7290
Codici inox	7291	7292

Dadi UNI 5588-65 - Confezione: 24 pezzi.

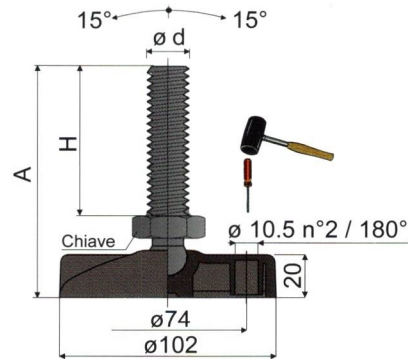


Ød	M16	M20
Smm	13	16
Ch. mm	24	30
Codici zincato	7275	7276
Codici inox	7277	7278

A richiesta

- Basi: In polipropilene rinforzato • in varie colorazioni.
- Confezioni: Fuori standard.
- Assemblaggio di: Antivibranti • dadi • rosette.

**Ø 102**



Misure stelo in mm

Ød	A	H	Chiave	Stelo e base in poliammide rinforzata		Carico statico max (N)
				Codice		
M16x2	107	67	24	38 / 7630		7000
M20x2,5	180	140	24	38 / 80155		7500

Materiale base e stelo: Poliammide rinforzata colore nero.

Confezione: 24 pezzi.

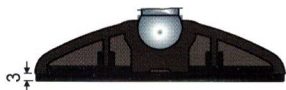
Accessori

Antivibranti:

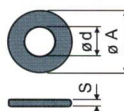
- codice: 7267;

- materiale: Gomma termoplastica 68 shore colore nero;

- confezione: 24 pezzi.

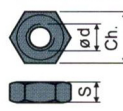


Rosette UNI 6592-69 - Confezione: 24 pezzi.



ØM	M16	M20
Smm	3	3
ØAmm	30	37
Codici zincato	7289	7290
Codici inox	7291	7292

Dadi UNI 5588-65 - Confezione: 24 pezzi.



Ød	M16	M20
Smm	13	16
Ch. mm	24	30
Codici zincato	7275	7276
Codici inox	7277	7278

A richiesta

- Basi: In polipropilene rinforzato • in varie colorazioni.
- Confezioni: Fuori standard.
- Assemblaggio di: Antivibranti • dadi • rosette.