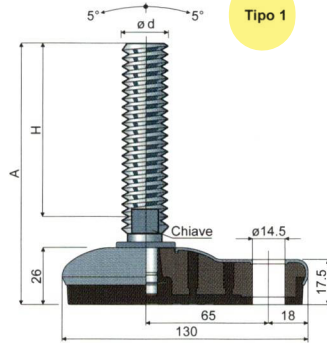




# Piedi sanificabili orientabili con fissaggio laterale

base in acciaio inox

**95x130**



Tipo 1

Misure stelo in mm				Tipo 1		
				Stelo e base in acciaio inox AISI 304		
$\phi d$	A	H	Chiave	Antivibrante Nero	Antivibrante Bianco	Carico statico max (N)
				Codice	Codice	
M12x1,75	111	70	10	112 / 83744	112 / 85928	17000
M14x2	150	108	12	112 / 83745	112 / 85929	
	103	58	13	112 / 83746	112 / 85930	
M16x2	164	119	13	112 / 83747	112 / 85931	27000
	190	145	13	112 / 83748	112 / 85932	
246	201	13	112 / 83749	112 / 85933		
M18x2,5	203	157	15	112 / 83750	112 / 85934	27000
	154	107	17	112 / 83751	112 / 85935	
	182	135	17	112 / 83752	112 / 84222	
M20x2,5	204	157	17	112 / 83753	112 / 85936	27000
	237	190	17	112 / 83754	112 / 85937	
	285	238	17	112 / 83755	112 / 85938	
M24x3	141	90	19	112 / 83756	112 / 85939	27000
	178	127	19	112 / 83757	112 / 85940	
	213	162	19	112 / 83758	112 / 85941	
	252	201	19	112 / 83759	112 / 85942	
M30x3,5	176	125	24	112 / 83760	112 / 85943	27000
	236	185	24	112 / 83761	112 / 84223	

**Materiale base:** Anima interna in poliammide + FV; rivestimento esterno in acciaio inox AISI 304; antivibrante in gomma termoplastica 68 shore colore nero o bianco. Confezione: 8 pezzi.

**Caratteristiche:** L'antivibrante costampato consente una perfetta aderenza con la base in acciaio. La conseguente assenza di cavità interne rende il piede estremamente sanificabile.

La boccola di regolazione garantisce la protezione del filetto.

**Rosette UNI 6592-69 - Confezione:** 24 pezzi.

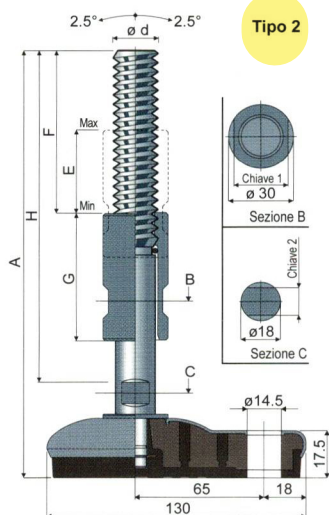
$\phi M$	M12	M14	M16	M20	M24	M30
Smm	2,5	2,5	3	3	4	4
$\phi A$ mm	24	28	30	37	44	56
<b>Codici inox</b>	7287	7288	7291	7292	7294	7296

**Dadi UNI 5588-65 - Confezione:** 24 pezzi.

$\phi d$	M12	M14	M16	M20	M24	M30
Smm	10	11	13	16	19	24
Ch. mm	19	22	24	30	36	46
<b>Codici inox</b>	7273	7274	7277	7278	7280	7282

A richiesta

- Steli con: Esagono incassato in testa • seconda sede chiave in testa • sede chiave esagonale • filetti con passi e lunghezze diverse • acciaio inox AISI 316.
- Confezioni: Fuori standard.
- Assemblaggio di: Dadi • rosette.



Tipo 2

Misure stelo in mm								Tipo 2		
								Stelo e base in acciaio inox AISI 304		
$\phi d$	A	H	F	E	G	Chiave 1	Chiave 2	Antivibrante Nero	Antivibrante Bianco	Carico statico max (N)
								Codice	Codice	
M20x2,5	200	159	73	39	60	25	13	112 / 84135	112 / 85944	27000
	260	220	100	78	100	25	13	112 / 84193	112 / 85945	