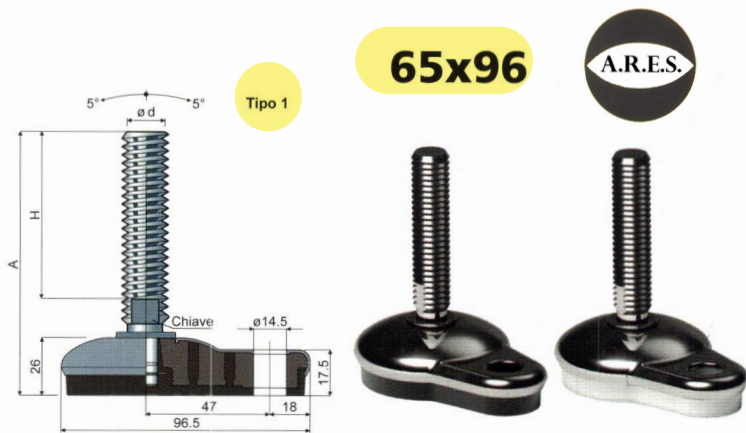


Piedi sanificabili orientabili con fissaggio laterale

base in acciaio inox

Misure stelo in mm				Stelo e base in acciaio inox AISI 304			
Ød	A	H	Chiave	Antivibrante Nero	Antivibrante Bianco	Carico statico max (N)	
				Codice	Codice		
M12x1,75	110	70	10	119 / 84819	119 / 85914	17000	
M14x2	148	108	12	119 / 84820	119 / 85915		
M16x2	102	58	13	119 / 84821	119 / 85916		
	163	119	13	119 / 84822	119 / 85917		
	189	145	13	119 / 84823	119 / 85918		
M18x2,5	245	201	13	119 / 84824	119 / 85919		
	201	157	15	119 / 84825	119 / 85920		22000
	151	107	17	119 / 84826	119 / 85921		
179	135	17	119 / 84827	119 / 85922			
M20x2,5	201	157	17	119 / 84828	119 / 85923		
	234	190	17	119 / 84829	119 / 85924		
	282	238	17	119 / 84830	119 / 85925		



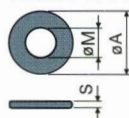
Materiale base: Anima interna in poliammide + FV; rivestimento esterno in acciaio inox AISI 304; antivibrante in gomma termoplastica 68 shore colore nero o bianco.

Confezione: 8 pezzi.

Caratteristiche: L'antivibrante costampato consente una perfetta aderenza con la base in acciaio. La conseguente assenza di cavità interne rende il piede estremamente sanificabile.

La boccola di regolazione garantisce la protezione del filetto.

Rosette UNI 6592-69 - Confezione: 24 pezzi.



ØM	M12	M14	M16	M20	M24	M30
Smm	2,5	2,5	3	3	4	4
ØAmm	24	28	30	37	44	56
Codici inox	7287	7288	7291	7292	7294	7296

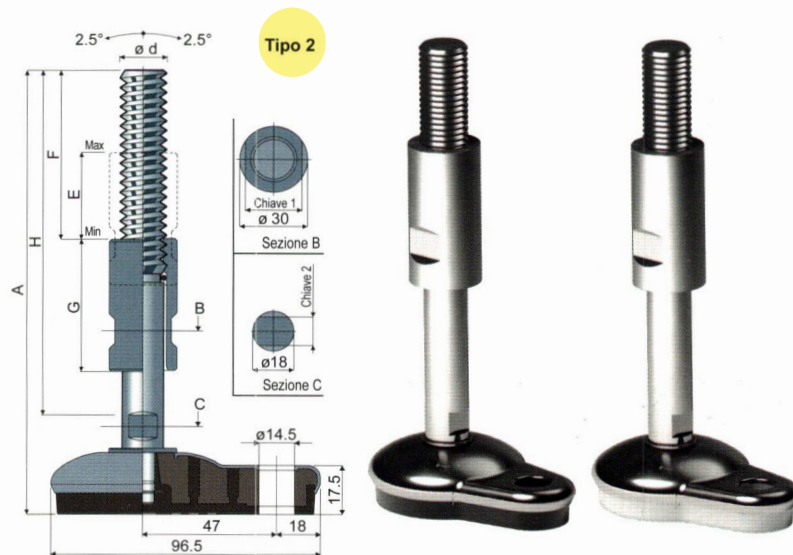
Dadi UNI 5588-65 - Confezione: 24 pezzi.



Ød	M12	M14	M16	M20	M24	M30
Smm	10	11	13	16	19	24
Ch. mm	19	22	24	30	36	46
Codici inox	7273	7274	7277	7278	7280	7282

A richiesta

- Steli con: Esagono incassato in testa • seconda sede chiave in testa • sede chiave esagonale • filetti con passi e lunghezze diverse • acciaio inox AISI 316.
- Confezioni: Fuori standard.
- Assemblaggio di: Dadi • rosette.



Misure stelo in mm								Stelo e base in acciaio inox AISI 304		
Ød	A	H	F	E	G	Chiave 1	Chiave 2	Antivibrante Nero	Antivibrante Bianco	Carico statico max (N)
						Codice	Codice			
M20x2,5	200	159	73	39	60	25	13	119 / 85088	119 / 85926	22000
	260	220	100	78	100	25	13	119 / 85089	119 / 85927	