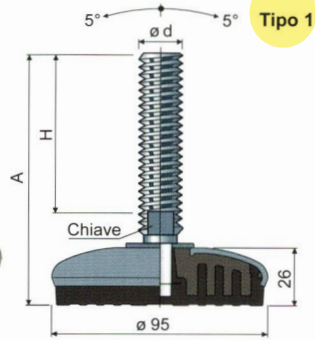


Piedi sanificabili orientabili

base in acciaio inox



Ø 95



Tipo 1

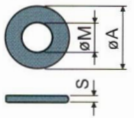
Misure stelo in mm				Stelo e base in acciaio inox AISI 304		
ød	A	H	Chiave	Antivibrante Nero	Antivibrante Bianco	Carico statico max (N)
				Codice	Codice	
M12x1,75	109	70	10	103 / 83043	103 / 85854	17000
M14x2	148	108	12	103 / 83052	103 / 83637	
M16x2	102	58	13	103 / 83053	103 / 85856	
	163	119	13	103 / 83054	103 / 83651	
	189	145	13	103 / 83055	103 / 85858	
M18x2,5	245	201	13	103 / 83056	103 / 85859	27000
	201	157	15	103 / 83057	103 / 85860	
	153	107	17	103 / 83058	103 / 85861	
M20x2,5	181	135	17	103 / 83059	103 / 83627	27000
	203	157	17	103 / 83060	103 / 85862	
	236	190	17	103 / 83061	103 / 85863	
M24x3	284	238	17	103 / 83062	103 / 85864	27000
	139	90	19	103 / 83063	103 / 85865	
	176	127	19	103 / 83064	103 / 85866	
M30x3,5	211	162	19	103 / 83065	103 / 85867	27000
	250	201	19	103 / 83066	103 / 85868	
	174	125	24	103 / 83067	103 / 85869	
	234	185	24	103 / 83068	103 / 85870	

Materiale base: Anima interna in poliammide + FV; rivestimento esterno in acciaio inox AISI 304; antivibrante in gomma termoplastica 68 shore colore nero o bianco.
Confezione: 8 pezzi.

Caratteristiche: L'antivibrante costampato consente una perfetta aderenza con la base in acciaio. La conseguente assenza di cavità interne rende il piede estremamente sanificabile.

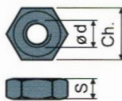
La boccola di regolazione garantisce la protezione del filetto.

Rosette UNI 6592-69 - Confezione: 24 pezzi.



øM	M12	M14	M16	M20	M24	M30
Smm	2,5	2,5	3	3	4	4
øAmm	24	28	30	37	44	56
Codici inox	7287	7288	7291	7292	7294	7296

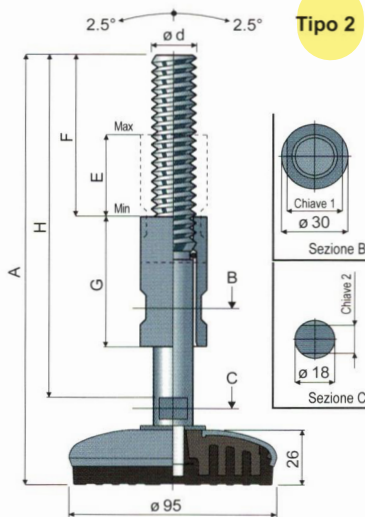
Dadi UNI 5588-65 - Confezione: 24 pezzi.



ød	M12	M14	M16	M20	M24	M30
Smm	10	11	13	16	19	24
Ch. mm	19	22	24	30	36	46
Codici inox	7273	7274	7277	7278	7280	7282

A richiesta

- Steli con: Esagono incassato in testa • seconda sede chiave in testa • sede chiave esagonale • filetti con passi e lunghezze diverse • acciaio inox AISI 316.
- Confezioni: Fuori standard.
- Assemblaggio di: Dadi • rosette.



Tipo 2

Misure stelo in mm							Stelo e base in acciaio inox AISI 304			
ød	A	H	F	E	G	Chiave 1	Chiave 2	Antivibrante Nero	Antivibrante Bianco	Carico statico max (N)
								Codice	Codice	
M20x2,5	200	159	73	39	60	25	13	103 / 83465	103 / 85872	27000
	260	220	100	78	100	25	13	103 / 84191	103 / 85873	