

Piedi sanificabili orientabili

base in acciaio inox



Ø 75

Tipo 1						Carico statico max (N)
Misure stelo in mm			Stelo e base in acciaio inox AISI 304			
Ød	A	H	Chiave	Antivibrante Nero	Antivibrante Bianco	
				Codice	Codice	
M12x1,75	109	70	10	108 / 83540	108 / 85894	17000
M14x2	148	108	12	108 / 83541	108 / 85895	24000
	102	58	13	108 / 83542	108 / 85896	
	163	119	13	108 / 83543	108 / 85897	
M16x2	189	145	13	108 / 83544	108 / 85898	24000
	245	201	13	108 / 83545	108 / 85899	
	201	157	15	108 / 83546	108 / 85900	
M18x2,5	153	107	17	108 / 83547	108 / 85901	24000
	181	135	17	108 / 83548	108 / 85902	
	203	157	17	108 / 83549	108 / 85903	
M20x2,5	236	190	17	108 / 83550	108 / 85904	24000
	284	238	17	108 / 83551	108 / 85905	
	139	90	19	108 / 83552	108 / 85906	
M24x3	176	127	19	108 / 83553	108 / 85907	24000
	211	162	19	108 / 83554	108 / 85908	
	250	201	19	108 / 83555	108 / 85909	
M30x3,5	174	125	24	108 / 83556	108 / 85910	24000
	234	185	24	108 / 83557	108 / 85911	



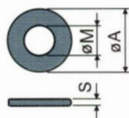
Materiale base: Anima interna in poliammide + FV; rivestimento esterno in acciaio inox AISI 304; antivibrante in gomma termoplastica 68 shore colore nero o bianco.

Confezione: 8 pezzi.

Caratteristiche: L'antivibrante costampato consente una perfetta aderenza con la base in acciaio. La conseguente assenza di cavità interne rende il piede estremamente sanificabile.

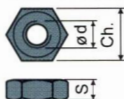
La boccola di regolazione garantisce la protezione del filetto.

Rosette UNI 6592-69 - Confezione: 24 pezzi.



ØM	M12	M14	M16	M20	M24	M30
Smm	2,5	2,5	3	3	4	4
ØAmm	24	28	30	37	44	56
Codici inox	7287	7288	7291	7292	7294	7296

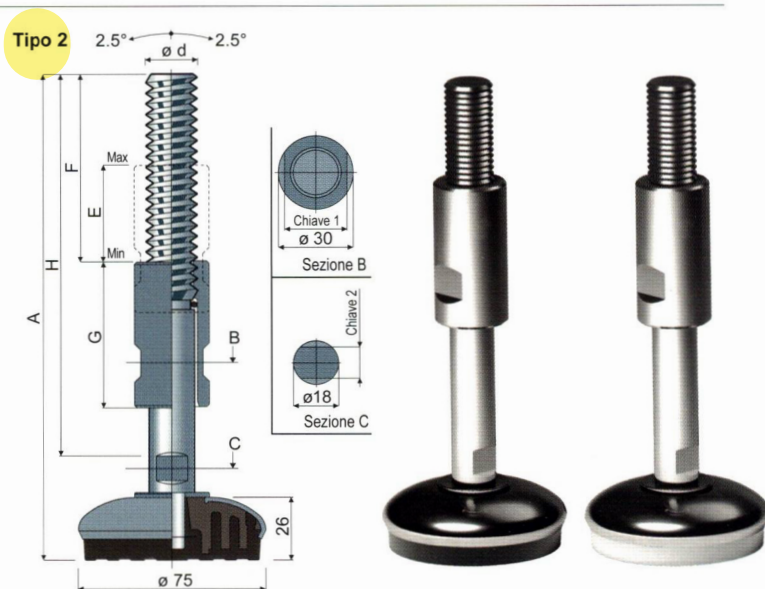
Dadi UNI 5588-65 - Confezione: 24 pezzi.



Ød	M12	M14	M16	M20	M24	M30
Smm	10	11	13	16	19	24
Ch. mm	19	22	24	30	36	46
Codici inox	7273	7274	7277	7278	7280	7282

A richiesta

- **Steli con:** Esagono incassato in testa • seconda sede chiave in testa • sede chiave esagonale • filetti con passi e lunghezze diverse • acciaio inox AISI 316.
- **Confezioni:** Fuori standard.
- **Assemblaggio di:** Dadi • rosette.



Tipo 2								Carico statico max (N)	
Misure stelo in mm					Stelo e base in acciaio inox AISI 304				
Ød	A	H	F	E	G	Chiave 1	Chiave 2		
						Codice	Codice		
M20x2,5	200	159	73	39	60	25	13	108 / 84134	24000
	260	220	100	78	100	25	13	108 / 84190	