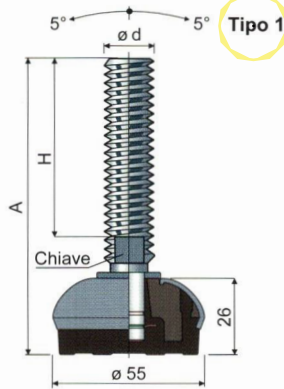


Piedi sanificabili orientabili

base in acciaio inox



Ø 55



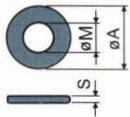
		Tipo 1					
		Misure stelo in mm			Stelo e base in acciaio inox AISI 304		
ød	A	H	Chiave	Antivibrante	Antivibrante	Carico statico max (N)	
				Nero	Bianco		
				Codice	Codice		
M12x1,75	110	70	10	114 / 83802	114 / 85874	15000	
M14x2	148	108	12	114 / 83803	114 / 85875		
M16x2	102	58	13	114 / 83804	114 / 85876		
	163	119	13	114 / 83805	114 / 85877		
	189	145	13	114 / 83806	114 / 85878		
M18x2,5	245	201	13	114 / 83807	114 / 85879	20000	
	201	156	15	114 / 83808	114 / 85880		
	151	107	17	114 / 83809	114 / 85881		
M20x2,5	179	135	17	114 / 83810	114 / 85882		
	201	157	17	114 / 83811	114 / 85883		
	234	190	17	114 / 83812	114 / 85884		
M24x3	282	238	17	114 / 83813	114 / 85885		
	139	90	13	114 / 83814	114 / 85886		
	176	127	13	114 / 83815	114 / 85887		
M30x3,5	211	162	13	114 / 83816	114 / 85888		
	250	201	13	114 / 83817	114 / 85889		
M30x3,5	174	125	13	114 / 83818	114 / 85890		
	234	185	13	114 / 83819	114 / 85891		

Materiale base: Anima interna in poliammide + FV; rivestimento esterno in acciaio inox AISI 304; antivibrante in gomma termoplastica 68 shore colore nero o bianco.
Confezione: 8 pezzi.

Caratteristiche: L'antivibrante costampato consente una perfetta aderenza con la base in acciaio. La conseguente assenza di cavità interne rende il piede estremamente sanificabile.

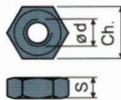
La boccola di regolazione garantisce la protezione del filetto.

Rosette UNI 6592-69 - Confezione: 24 pezzi.



øM	M12	M14	M16	M20	M24	M30
Smm	2,5	2,5	3	3	4	4
øAmm	24	28	30	37	44	56
Codici inox	7287	7288	7291	7292	7294	7296

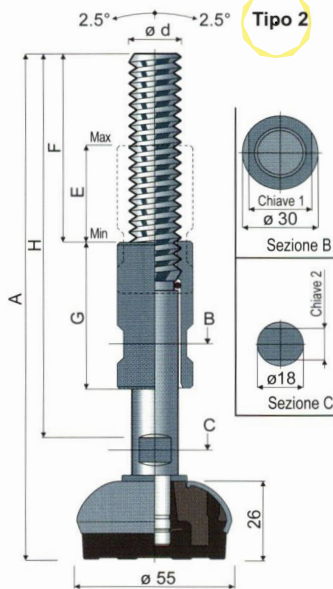
Dadi UNI 5588-65 - Confezione: 24 pezzi.



ød	M12	M14	M16	M20	M24	M30
Smm	10	11	13	16	19	24
Ch. mm	19	22	24	30	36	46
Codici inox	7273	7274	7277	7278	7280	7282

A richiesta

- Steli con: Esagono incassato in testa • seconda sede chiave in testa • sede chiave esagonale • filetti con passi e lunghezze diverse • acciaio inox AISI 316.
- Confezioni: Fuori standard.
- Assemblaggio di: Dadi • rosette.



		Tipo 2								
		Misure stelo in mm					Stelo e base in acciaio inox AISI 304			
ød	A	H	F	E	G	Chiave	Chiave	Antivibrante	Antivibrante	Carico statico max (N)
						1	2	Nero	Bianco	
						Codice	Codice	Codice	Codice	
M20x2,5	200	159	73	39	60	25	13	114 / 85164	114 / 85892	20000
	260	220	100	78	100	25	13	114 / 85165	114 / 85893	