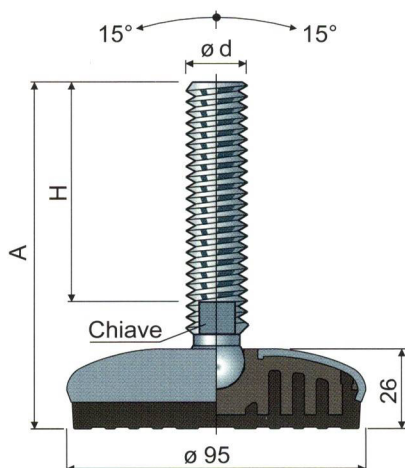


Piedi sanificabili snodati

base in acciaio inox

Ø 95



Misure stelo in mm				Stelo e base in acciaio inox AISI 304	Carico statico max (N)
Ød	A	H	Chiave		
M16x2	103	60	13	101 / 83073	22000
	133	90	13	101 / 83074	
	148	105	13	101 / 83075	
	168	125	13	101 / 83076	
	198	155	13	101 / 83077	
	208	165	13	101 / 83078	
M20x2,5	248	205	13	101 / 83263	24000
	132	86	17	101 / 83079	
	162	116	17	101 / 83209	
	187	141	17	101 / 83081	
M24x3	252	206	17	101 / 83082	26000
	142	96	19	101 / 83083	
	168	122	19	101 / 83084	
	198	152	19	101 / 83085	
M30x3,5	228	182	19	101 / 83086	28000
	346	300	19	101 / 83087	

Misure stelo in mm				Stelo e base in acciaio inox AISI 304	Carico statico max (N)
Ød	A	H	Chiave		
M24x2	184	138	19	101 / 85499	26000
	199	153	19	101 / 85501	
	257	211	19	101 / 85503	
	302	256	19	101 / 85505	

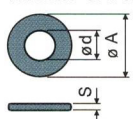
Misure stelo in pollici				Stelo e base in acciaio inox AISI 304	Carico statico max (N)
Ød	A	H	Chiave		
5/8" -11 UNC	8,70"	7"	1/2"	101 / 83145	22000
3/4" -10 UNC	8,78"	7"	5/8"	101 / 83155	24000

Materiale base: Anima interna in poliammide + FV; rivestimento esterno in acciaio inox AISI 304; antivibrante in gomma termoplastica 68 shore colore nero.

Confezione: 8 pezzi.

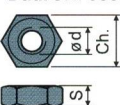
Caratteristiche: L'antivibrante costampato consente una perfetta aderenza con la base in acciaio. La conseguente assenza di cavità interne rende il piede estremamente sanificabile.

Rosette UNI 6592-69 - Confezione: 24 pezzi.



ØM	M16	M20	M24	M30
Smm	3	3	4	4
ØAmm	30	37	44	56
Codici inox	7291	7292	7294	7296

Dadi UNI 5588-65 - Confezione: 24 pezzi.



Ød	M16	M20	M24	M30
Smm	13	16	19	24
Ch. mm	24	30	36	46
Codici inox	7277	7278	7280	7282

A richiesta

- Steli con: Esagono incassato in testa • seconda sede chiave in testa • sede chiave esagonale • filetti con passi e lunghezze diverse • acciaio inox AISI 316.
- Antivibranti: Colore bianco.
- Confezioni: Fuori standard.
- Assemblaggio di: Dadi • rosette.