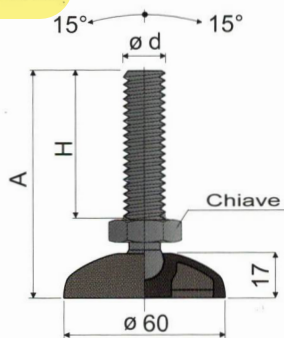


# Piedi snodati in PA

in poliammide rinforzata



**Ø 60**

Misure stelo in mm

ø d	A	H	Chiave	Stelo e base in poliammide rinforzata		Carico statico max (N)
				Codice		
M16x2	101	67	24	18 / 7627		7000
M20x2,5	174	140	24	18 / 80160		7500

Materiale base e stelo: Poliammide rinforzata colore nero.

Confezione: 24 pezzi.

## Accessori

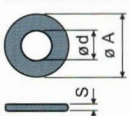
### Antivibranti:

- codice: 7265;

- materiale: Gomma termoplastica 68 shore colore nero;

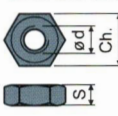
- confezione: 24 pezzi.

### Rosette UNI 6592-69 - Confezione: 24 pezzi.



ø M	M16	M20
Smm	3	3
ø A mm	30	37
Codici zincato	7289	7290
Codici inox	7291	7292

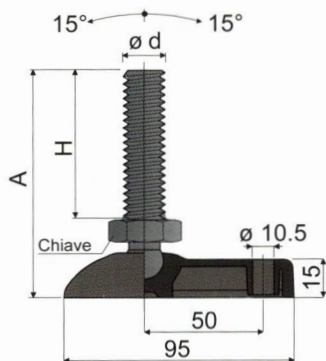
### Dadi UNI 5588-65 - Confezione: 24 pezzi.



ø d	M16	M20
Smm	13	16
Ch. mm	24	30
Codici zincato	7275	7276
Codici inox	7277	7278

### A richiesta

- Basi: In polipropilene rinforzato • in varie colorazioni.
- Confezioni: Fuori standard.
- Assemblaggio di: Antivibranti • dadi • rosette.



**60X95**

Misure stelo in mm

ø d	A	H	Chiave	Stelo e base in poliammide rinforzata		Carico statico max (N)
				Codice		
M16x2	101	67	24	27 / 7628		7000
M20x2,5	174	140	24	27 / 80161		7500

Materiale base e stelo: Poliammide rinforzata colore nero.

Confezione: 24 pezzi.

## Accessori

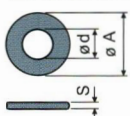
### Antivibranti:

- codice: 7632;

- materiale: Gomma termoplastica 68 shore colore nero;

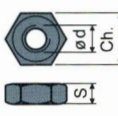
- confezione: 24 pezzi.

### Rosette UNI 6592-69 - Confezione: 24 pezzi.



ø M	M16	M20
Smm	3	3
ø A mm	30	37
Codici zincato	7289	7290
Codici inox	7291	7292

### Dadi UNI 5588-65 - Confezione: 24 pezzi.



ø d	M16	M20
Smm	13	16
Ch. mm	24	30
Codici zincato	7275	7276
Codici inox	7277	7278

### A richiesta

- Basi: In polipropilene rinforzato • in varie colorazioni.
- Confezioni: Fuori standard.
- Assemblaggio di: Antivibranti • dadi • rosette.