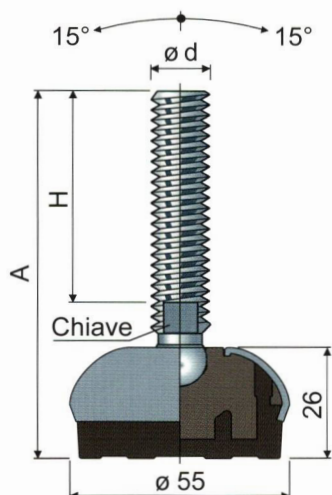


Piedi sanificabili snodati

base in acciaio inox



ø 55



Misure stelo in mm				Stelo e base in acciaio inox AISI 304	Carico statico max (N)
ød	A	H	Chiave		
M8x1,25	80	45	6	113 / 83791	11000
	100	65	6	113 / 83792	
	142	107	6	113 / 83793	
M10x1,5	71	35	8	113 / 83794	12000
	107	70	8	113 / 83795	
	152	115	8	113 / 83796	
M12x1,75	82	43	10	113 / 83797	13000
	102	63	10	113 / 83798	
	116	77	10	113 / 83799	
	132	93	10	113 / 83822	
	162	123	10	113 / 83823	
M14x2	102	61	12	113 / 83824	14000
	132	91	12	113 / 83825	
	157	116	12	113 / 83826	
M16x2	103	60	13	113 / 83784	15000
	133	90	13	113 / 83785	
	148	105	13	113 / 83786	
	168	125	13	113 / 83787	
	198	155	13	113 / 83788	
	208	165	13	113 / 83789	
248	205	13	113 / 83790		

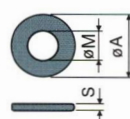
Misure stelo in pollici				Stelo e base in acciaio inox AISI 304	Carico statico max (N)
ød	A	H	Chiave		
1/2" -13 UNC	5,19"	4"	7/16"	113 / 83827	13000
5/8" -11 UNC	8,70"	7"	1/2"	113 / 83800	15000
3/4" -10 UNC	8,78"	7"	5/8"	113 / 83801	19000

Materiale base: Anima interna in poliammide + FV; rivestimento esterno in acciaio inox AISI 304; antivibrante in gomma termoplastica 68 shore colore nero.

Confezione: 8 pezzi.

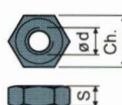
Caratteristiche: L'antivibrante costampato consente una perfetta aderenza con la base in acciaio. La conseguente assenza di cavità interne rende il piede estremamente sanificabile.

Rosette UNI 6592-69 - Confezione: 24 pezzi.



øM	M8	M10	M12	M14	M16
Smm	1,6	2	2,5	2,5	3
øAmm	17	21	24	28	30
Codici inox	7637	7286	7287	7288	7291

Dadi UNI 5588-65 - Confezione: 24 pezzi.



ød	M8	M10	M12	M14	M16
Smm	6,5	8	10	11	13
Ch. mm	13	17	19	22	24
Codici inox	7635	7272	7273	7274	7277

A richiesta

- Steli con: Esagono incassato in testa • seconda sede chiave in testa • sede chiave esagonale • filetti con passi e lunghezze diverse • acciaio inox AISI 316.
- Antivibranti: Colore bianco.
- Confezioni: Fuori standard.
- Assemblaggio di: Dadi • rosette.