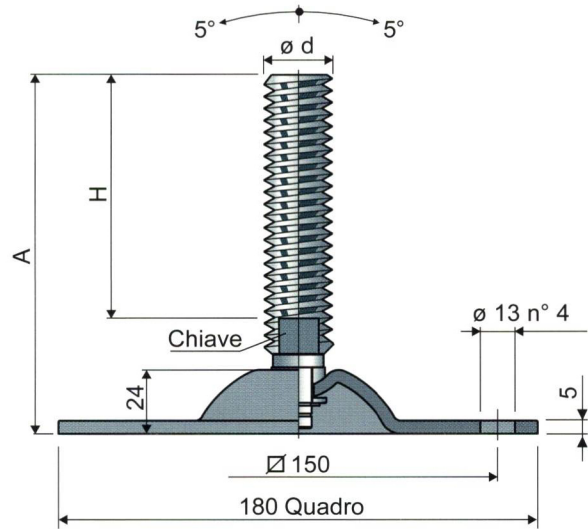


# Piedi orientabili

base in acciaio



Ø 180

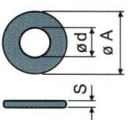


Misure stelo in mm

Ød	A	H	Chiave	Stelo e base in acciaio zincato		Stelo e base in acciaio inox AISI 304		Carico statico max (N)
				Codice		Codice		
M16x2	100	57	13	94 / 82968		94 / 86119		45000
	161	118	13	94 / 82970		94 / 86121		
	187	144	13	94 / 82972		94 / 86123		
	243	200	13	94 / 82974		94 / 86125		
M18x2,5	199	157	15	94 / 82976		94 / 86127		46000
	152	107	17	94 / 82978		94 / 86129		
	181	136	17	94 / 82980		94 / 86131		
M20x2,5	202	157	17	94 / 82982		94 / 86133		47000
	235	190	17	94 / 82984		94 / 86135		
	283	238	17	94 / 83262		94 / 86137		
	138	90	19	94 / 82986		94 / 86139		
M24x3	175	127	19	94 / 82988		94 / 86141		48000
	210	162	19	94 / 82990		94 / 86143		
	250	202	19	94 / 83264		94 / 86145		
	173	125	24	94 / 82992		94 / 86147		
M30x3,5	233	185	24	94 / 82994		94 / 86149		49000

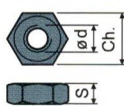
Confezione: 8 pezzi.

Rosette UNI 6592-69 - Confezione: 24 pezzi.



ØM	M16	M20	M24	M30
Smm	3	3	4	4
ØAmm	30	37	44	56
<b>Codici zincato</b>	7289	7290	7293	7295
<b>Codici inox</b>	7291	7292	7294	7296

Dadi UNI 5588-65 - Confezione: 24 pezzi.



Ød	M16	M20	M24	M30
Smm	13	16	19	24
Ch. mm	24	30	36	46
<b>Codici zincato</b>	7275	7276	7279	7281
<b>Codici inox</b>	7277	7278	7280	7282

A richiesta

- Steli con: Esagono incassato in testa • seconda sede chiave in testa • sede chiave esagonale • filetti con passi e lunghezze diverse.
- Confezioni: Fuori standard.
- Assemblaggio di: Dadi • rosette.