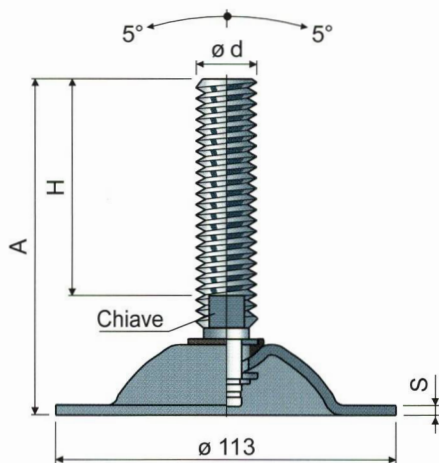


# Piedi orientabili

base in acciaio



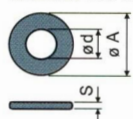
Ø 113



Misure stelo in mm			Materiale stelo e base			Carico statico max (N)
Ø d	A	H	Chiave	Acciaio zincato Codice	Acciaio inox AISI 304 Codice	
M16x2	100	58	13	98 / 7584	98 / 7585	15000 (zincato) S = 3,5
	161	119	13	98 / 7918	98 / 7919	
	187	145	13	98 / 7586	98 / 7587	
	243	201	13	98 / 7588	98 / 7589	
M18x2,5	199	157	15	98 / 82140	98 / 82141	
	152	107	17	98 / 7590	98 / 7591	
	180	135	17	98 / 7592	98 / 7593	
M20x2,5	202	157	17	98 / 7594	98 / 7595	
	235	190	17	98 / 83238	98 / 83239	
	283	238	17	98 / 83240	98 / 83241	
	138	90	19	98 / 7596	98 / 7597	
M24x3	175	127	19	98 / 7598	98 / 7599	10000 (AISI 304) S = 3
	210	162	19	98 / 7600	98 / 7601	
	250	202	19	98 / 83242	98 / 83243	
	173	125	24	98 / 7602	98 / 7603	
M30x3,5	233	185	24	98 / 7604	98 / 7605	

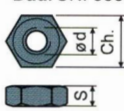
Confezione: 8 pezzi.

Rosette UNI 6592-69 - Confezione: 24 pezzi.



Ø M	M16	M20	M24	M30
Smm	3	3	4	4
Ø Amm	30	37	44	56
Codici zincato	7289	7290	7293	7295
Codici inox	7291	7292	7294	7296

Dadi UNI 5588-65 - Confezione: 24 pezzi.



Ø d	M16	M20	M24	M30
Smm	13	16	19	24
Ch. mm	24	30	36	46
Codici zincato	7275	7276	7279	7281
Codici inox	7277	7278	7280	7282

A richiesta

- Steli con: Esagono incassato in testa • seconda sede chiave in testa • sede chiave esagonale • filetti con passi e lunghezze diverse • acciaio inox AISI 316.
- Confezioni: Fuori standard.
- Assemblaggio di: Dadi • rosette.