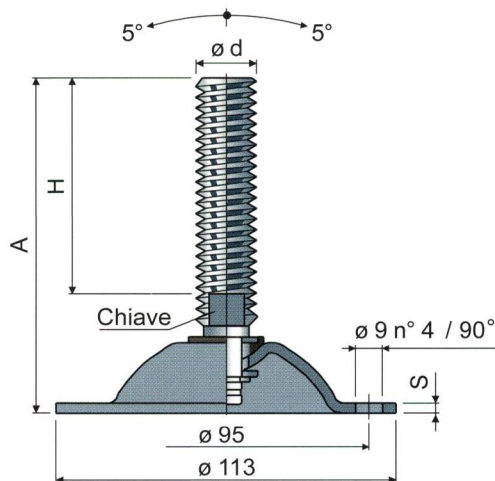


Piedi orientabili

base in acciaio



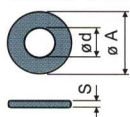
Ø 113



Misure stelo in mm			Materiale stelo e base			
Ød	A	H	Chiave	Acciaio zincato	Acciaio inox AISI 304	Carico statico max (N)
				Codice	Codice	
M16x2	100	58	13	96 / 7562	96 / 7563	15000 (zincato) S = 3,5
	161	119	13	96 / 7916	96 / 7917	
	187	145	13	96 / 7564	96 / 7565	
	243	201	13	96 / 7566	96 / 7567	
M18x2,5	199	157	15	96 / 82138	96 / 82139	
	152	107	17	96 / 7568	96 / 7569	
	180	135	17	96 / 7570	96 / 7571	
M20x2,5	202	157	17	96 / 7572	96 / 7573	
	235	190	17	96 / 83232	96 / 83233	
	283	238	17	96 / 83234	96 / 83235	
	138	90	19	96 / 7574	96 / 7575	10000 (AISI 304) S = 3
M24x3	175	127	19	96 / 7576	96 / 7577	
	210	162	19	96 / 7578	96 / 7579	
	250	202	19	96 / 83236	96 / 83237	
M30x3,5	173	125	24	96 / 7580	96 / 7581	
	233	185	24	96 / 7582	96 / 7583	

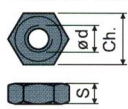
Confezione: 8 pezzi.

Rosette UNI 6592-69 - Confezione: 24 pezzi.



Ø M	M16	M20	M24	M30
Smm	3	3	4	4
Ø A mm	30	37	44	56
Codici zincato	7289	7290	7293	7295
Codici inox	7291	7292	7294	7296

Dadi UNI 5588-65 - Confezione: 24 pezzi.



Ø d	M16	M20	M24	M30
Smm	13	16	19	24
Ch. mm	24	30	36	46
Codici zincato	7275	7276	7279	7281
Codici inox	7277	7278	7280	7282

A richiesta

- Steli con: Esagono incassato in testa • seconda sede chiave in testa • sede chiave esagonale • filetti con passi e lunghezze diverse • acciaio inox AISI 316.
- Confezioni: Fuori standard.
- Assemblaggio di: Dadi • rosette.