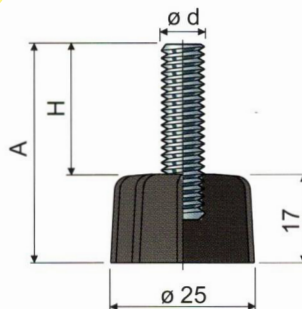




Piedi fissi

base in poliammide rinforzata

Ø 25

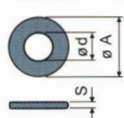


Misure stelo in mm			Materiale stelo		
Ød	A	H	Acciaio zincato		Carico statico max (N)
			Codice		
M8x1,25	40	23	2 / 7702		4000
	50	33	2 / 7706		
M10x1,5	40	23	2 / 7712		5000
	50	33	2 / 7716		
M12x1,75	75	58	2 / 80156		6000

Materiale base: Poliammide rinforzata colore nero.

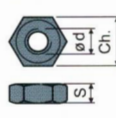
Confezione: 24 pezzi.

Rosette UNI 6592-69 - Confezione: 24 pezzi.



ØM	M8	M10	M12
Smm	1,6	2	2,5
ØA mm	17	21	24
Codici zincato	7636	7283	7284
Codici inox	7637	7286	7287

Dadi UNI 5588-65 - Confezione: 24 pezzi.

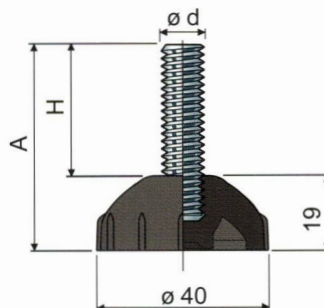


Ød	M8	M10	M12
Smm	6,5	8	10
Ch. mm	13	17	19
Codici zincato	7634	7269	7270
Codici inox	7635	7272	7273

A richiesta

- Basi: In polipropilene rinforzato • in varie colorazioni.
- Confezioni: Fuori standard.
- Assemblaggio di: Dadi • rosette.

Ø 40



Misure stelo in mm			Materiale stelo		
Ød	A	H	Acciaio zincato		Carico statico max (N)
			Codice		
M8x1,25	40	21	4 / 7722		4000
	50	31	4 / 7726		
M10x1,5	40	21	4 / 7732		5000
	50	31	4 / 7736		
M12x1,75	75	56	4 / 80158		6000

Materiale base: Poliammide rinforzata colore nero.

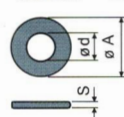
Confezione: 24 pezzi.

Accessori

Antivibranti:

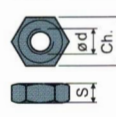
- codice: 7263;
- materiale: Gomma termoplastica 68 shore colore nero;
- confezione: 24 pezzi.

Rosette UNI 6592-69 - Confezione: 24 pezzi.



ØM	M8	M10	M12
Smm	1,6	2	2,5
ØA mm	17	21	24
Codici zincato	7636	7283	7284
Codici inox	7637	7286	7287

Dadi UNI 5588-65 - Confezione: 24 pezzi.



Ød	M8	M10	M12
Smm	6,5	8	10
Ch. mm	13	17	19
Codici zincato	7634	7269	7270
Codici inox	7635	7272	7273

A richiesta

- Basi: In polipropilene rinforzato • in varie colorazioni.
- Confezioni: Fuori standard.
- Assemblaggio di: Antivibranti • dadi • rosette.