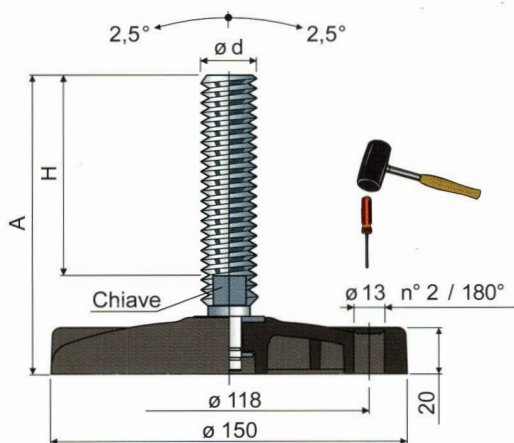


Piedi orientabili

base in poliammide rinforzata



Ø 150



Misure stelo in mm				Materiale stelo			
ød	A	H	Chiave	Acciaio zincato Codice	Acciaio inox AISI 304 Codice	Acciaio inox AISI 316 Codice	Carico statico max (N)
M16x2	98	58	13	124 / 85782	124 / 85791	-	45000
	159	119	13	124 / 85784	124 / 85793	-	
	185	145	13	124 / 85786	124 / 85795	-	
	241	201	13	124 / 85788	124 / 85797	-	
M18x2,5	197	157	15	124 / 85790	124 / 85799	-	47000
	150	107	17	124 / 85756	124 / 85767	-	
	178	135	17	124 / 85758	124 / 85769	-	
M20x2,5	200	157	17	124 / 85760	124 / 85771	124 / 85789	47000
	233	190	17	124 / 85762	124 / 85773	-	
	281	238	17	124 / 85766	124 / 85775	-	
	136	90	19	124 / 85768	124 / 85777	-	
M24x3	173	127	19	124 / 85770	124 / 85779	-	49000
	208	162	19	124 / 85772	124 / 85781	-	
	248	202	19	124 / 85774	124 / 85783	-	
	171	125	24	124 / 85776	124 / 85785	-	
M30x3,5	231	185	24	124 / 85778	124 / 85787	-	52000

Materiale base: Poliammide rinforzata colore nero.

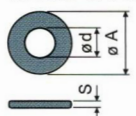
Confezione: 8 pezzi.

Accessori

Antivibranti:

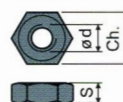
- codice: 85780;
- materiale: Gomma termoplastica 68 shore colore nero;
- confezione: 8 pezzi.

Rosette UNI 6592-69 - Confezione: 24 pezzi.



øM	M16	M20	M24	M30
Smm	3	3	4	4
øAmm	30	37	44	56
Codici zincato	7289	7290	7293	7295
Codici inox	7291	7292	7294	7296

Dadi UNI 5588-65 - Confezione: 24 pezzi.



ø d	M16	M20	M24	M30
Smm	13	16	19	24
Ch. mm	24	30	36	46
Codici zincato	7275	7276	7279	7281
Codici inox	7277	7278	7280	7282

A richiesta

- Basi: In polipropilene rinforzato • in varie colorazioni • con fori di fissaggio preforati.
- Steli con: Esagono incassato in testa • seconda sede chiave in testa • sede chiave esagonale • filetti con passi e lunghezze diverse.
- Confezioni: Fuori standard.
- Assemblaggio di: Antivibranti • dadi • rosette.