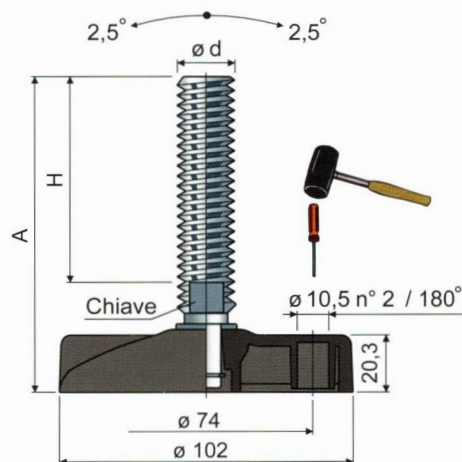


# Piedi orientabili

base in poliammide rinforzata



Ø 102



Misure stelo in mm				Materiale stelo			
ød	A	H	Chiave	Acciaio zincato	Acciaio inox AISI 304	Acciaio inox AISI 316	Carico statico max (N)
				Codice	Codice	Codice	
M16x2	98	58	13	87 / 7498	87 / 7499	-	33000
	159	119	13	87 / 7904	87 / 7905	-	
	185	145	13	87 / 7154	87 / 7155	-	
	241	201	13	87 / 7156	87 / 7157	-	
M18x2,5	197	157	15	87 / 82134	87 / 82135	-	
	150	107	17	87 / 7158	87 / 7159	-	
M20x2,5	178	135	17	87 / 7500	87 / 7501	-	35000
	200	157	17	87 / 7160	87 / 7161	87 / 85137	
	233	190	17	87 / 83214	87 / 83215	-	
	281	238	17	87 / 83216	87 / 83217	-	
M24x3	136	90	19	87 / 7162	87 / 7163	-	37000
	173	127	19	87 / 7502	87 / 7503	-	
	208	162	19	87 / 7164	87 / 7165	-	
	248	202	19	87 / 83218	87 / 83219	-	

Materiale base: Poliammide rinforzata colore nero.

Confezione: 24 pezzi.

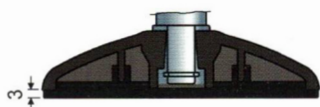
## Accessori

### Antivibranti:

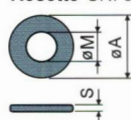
- codice: 7267;

- materiale: Gomma termoplastica 68 shore colore nero;

- confezione: 24 pezzi.

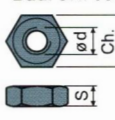


### Rosette UNI 6592-69 - Confezione: 24 pezzi.



ø M	M16	M20	M24
Smm	3	3	4
ø Amm	30	37	44
Codici zincato	7289	7290	7293
Codici inox	7291	7292	7294

### Dadi UNI 5588-65 - Confezione: 24 pezzi.



ø d	M16	M20	M24
Smm	13	16	19
Ch. mm	24	30	36
Codici zincato	7275	7276	7279
Codici inox	7277	7278	7280

## A richiesta

- Basi: In polipropilene rinforzato • in varie colorazioni • con fori di fissaggio preforati.
- Steli con: Esagono incassato in testa • seconda sede chiave in testa • sede chiave esagonale • filetti con passi e lunghezze diverse.
- Confezioni: Fuori standard.
- Assemblaggio di: Antivibranti • dadi • rosette.