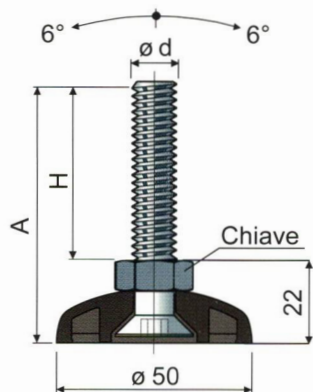


# Piedi orientabili

base in poliammide rinforzata

Ø 50



Misure stelo in mm				Materiale stelo		
Ød	A	H	Chiave	Acciaio zincato	Acciaio inox AISI 304	Carico statico max (N)
				Codice	Codice	
M10x1,5	67	45	17	79 / 82074	79 / 82075	12000
	92	70	17	79 / 82076	79 / 82077	
	122	100	17	79 / 82078	79 / 82079	

Materiale base: Poliammide rinforzata colore nero.

Confezione: 24 pezzi.

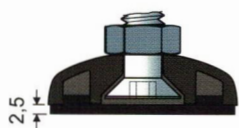
## Accessori

Antivibranti:

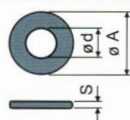
- codice: 7264;

- materiale: Gomma termoplastica 68 shore colore nero;

- confezione: 24 pezzi.

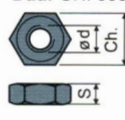


Rosette UNI 6592-69 - Confezione: 24 pezzi.



Ø M	M10
S mm	2
Ø A mm	21
Codici zincato	7283
Codici inox	7286

Dadi UNI 5588-65 - Confezione: 24 pezzi.



Ø d	M10
S mm	8
Ch. mm	17
Codici zincato	7269
Codici inox	7272

## A richiesta

- Basi: In polipropilene rinforzato • in varie colorazioni.
- Steli con: filetti con passi e lunghezze diverse.
- Confezioni: Fuori standard.
- Assemblaggio di: Antivibranti • dadi • rosette.