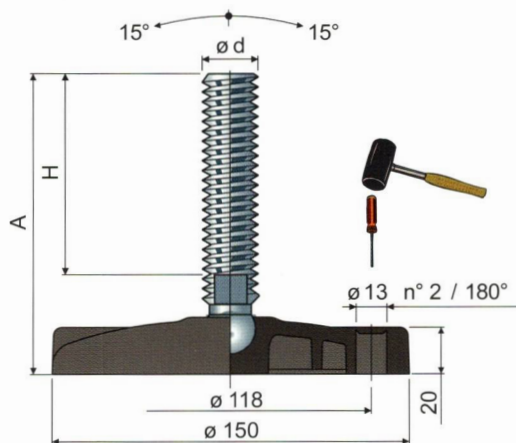


Piedi snodati

base in poliammide rinforzata



Ø 150



Misure stelo in mm				Materiale stelo			
ϕd	A	H	Chiave	Acciaio zincato Codice	Acciaio inox AISI 304 Codice	Acciaio inox AISI 316 Codice	Carico statico max (N)
M20x2,5	131	86	17	122 / 85736	122 / 85737	-	30000
	161	116	17	122 / 85738	122 / 85739	-	
	186	141	17	122 / 85740	122 / 85741	122 / 85765	
	251	206	17	122 / 85742	122 / 85743	-	
M24x3	141	96	19	122 / 85744	122 / 85745	-	32000
	167	122	19	122 / 85746	122 / 85747	-	
	197	152	19	122 / 85748	122 / 85749	-	
	227	182	19	122 / 85750	122 / 85751	-	
M30x3,5	345	300	19	122 / 85752	122 / 85753	-	33000
M30x3,5	189	144	24	122 / 85754	122 / 85755	-	

Misure stelo in mm				Materiale stelo		Carico statico max (N)
ϕd	A	H	Chiave	Acciaio inox AISI 304 Codice		
M24x2	183	138	19	122 / 85757		32000
	198	153	19	122 / 85759		
	256	211	19	122 / 85761		
	301	256	19	122 / 85763		

Materiale base: Poliammide rinforzata colore nero.

Confezione: 8 pezzi.

Accessori

Antivibranti:

- codice: 85780;

- materiale: Gomma termoplastica 68 shore colore nero;

- confezione: 8 pezzi.

Rosette UNI 6592-69 - Confezione: 24 pezzi.

ϕM	M20	M24	M30
Smm	3	4	4
ϕA mm	37	44	56
Codici zincato	7290	7293	7295
Codici inox	7292	7294	7296

Dadi UNI 5588-65 - Confezione: 24 pezzi.

ϕd	M20	M24	M30
Smm	16	19	24
Ch. mm	30	36	46
Codici zincato	7276	7279	7281
Codici inox	7278	7280	7282

A richiesta

- Basi: In polipropilene rinforzato • in varie colorazioni • con fori di fissaggio preforati.
- Steli con: Esagono incassato in testa • seconda sede chiave in testa • sede chiave esagonale • filetti con passi e lunghezze diverse.
- Confezioni: Fuori standard.
- Assemblaggio di: Antivibranti • dadi • rosette.