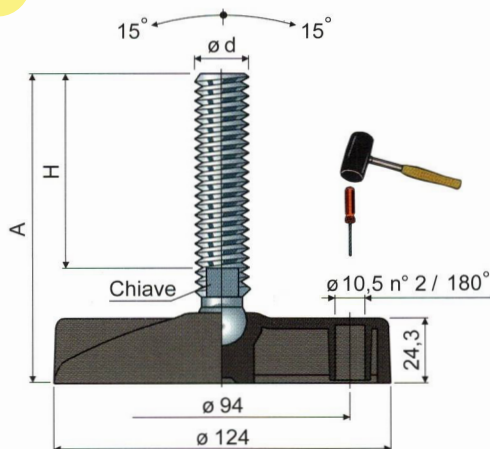




# Piedi snodati

base in poliammide rinforzata

Ø 124



| Misure stelo in mm |     |     |           | Materiale stelo           |                                 |                                 |                           |
|--------------------|-----|-----|-----------|---------------------------|---------------------------------|---------------------------------|---------------------------|
| Ød                 | A   | H   | Chiave    | Acciaio zincato<br>Codice | Acciaio inox AISI 304<br>Codice | Acciaio inox AISI 316<br>Codice | Carico statico max<br>(N) |
| M14x2              | 103 | 61  | 12        | 45 / 83184                | 45 / 83185                      | -                               | 18000                     |
|                    | 133 | 91  | 12        | 45 / 83186                | 45 / 83187                      | -                               |                           |
|                    | 158 | 116 | 12        | 45 / 83188                | 45 / 83189                      | -                               |                           |
|                    | 207 | 165 | 12        | 45 / 86792                | 45 / 86793                      | -                               |                           |
| M16x2              | 104 | 60  | 13        | 45 / 7132                 | 45 / 7133                       | 45 / 85131                      | 25000                     |
|                    | 134 | 90  | 13        | 45 / 7486                 | 45 / 7487                       | -                               |                           |
|                    | 149 | 105 | 13        | 45 / 7134                 | 45 / 7135                       | -                               |                           |
|                    | 169 | 125 | 13        | 45 / 7136                 | 45 / 7137                       | 45 / 85132                      |                           |
|                    | 199 | 155 | 13        | 45 / 7488                 | 45 / 7489                       | -                               |                           |
|                    | 209 | 165 | 13        | 45 / 7138                 | 45 / 7139                       | -                               |                           |
| M20x2,5            | 249 | 205 | 13        | 45 / 83162                | 45 / 83163                      | -                               | 27000                     |
|                    | 134 | 86  | 17        | 45 / 7140                 | 45 / 7141                       | -                               |                           |
|                    | 164 | 116 | 17        | 45 / 7142                 | 45 / 7143                       | -                               |                           |
|                    | 189 | 141 | 17        | 45 / 7144                 | 45 / 7145                       | 45 / 85133                      |                           |
| M24x3              | 254 | 206 | 17        | 45 / 7146                 | 45 / 7147                       | -                               | 29000                     |
|                    | 144 | 96  | 19        | 45 / 7490                 | 45 / 7491                       | -                               |                           |
|                    | 170 | 122 | 19        | 45 / 7148                 | 45 / 7149                       | -                               |                           |
|                    | 200 | 152 | 19        | 45 / 7150                 | 45 / 7151                       | -                               |                           |
|                    | 230 | 182 | 19        | 45 / 7152                 | 45 / 7153                       | -                               |                           |
| 348                | 300 | 19  | 45 / 7496 | 45 / 7497                 | -                               |                                 |                           |

| Misure stelo in mm |     |     |        | Materiale stelo                 |  | Carico statico max<br>(N) |
|--------------------|-----|-----|--------|---------------------------------|--|---------------------------|
| Ød                 | A   | H   | Chiave | Acciaio inox AISI 304<br>Codice |  |                           |
| M24x2              | 186 | 138 | 19     | 45 / 85483                      |  | 29000                     |
|                    | 201 | 153 | 19     | 45 / 85485                      |  |                           |
|                    | 259 | 211 | 19     | 45 / 85487                      |  |                           |
|                    | 304 | 256 | 19     | 45 / 85489                      |  |                           |

| Misure stelo in pollici |       |    |        | Materiale stelo           |                                 | Carico statico max<br>(N) |
|-------------------------|-------|----|--------|---------------------------|---------------------------------|---------------------------|
| Ød                      | A     | H  | Chiave | Acciaio zincato<br>Codice | Acciaio inox AISI 304<br>Codice |                           |
| 5/8" - 11 UNC           | 8,75" | 7" | 1/2"   | 45 / 83294                | 45 / 83295                      | 25000                     |
| 3/4" - 10 UNC           | 8,82" | 7" | 5/8"   | 45 / 83296                | 45 / 83297                      | 27000                     |

Materiale base: Poliammide rinforzata colore nero.

Confezione: 8 pezzi.

Accessori

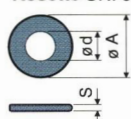
Antivibranti:

- codice: 7268;

- materiale: Gomma termoplastica 68 shore colore nero;

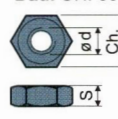
- confezione: 8 pezzi.

Rosette UNI 6592-69 - Confezione: 24 pezzi.



| ØM             | M14  | M16  | M20  | M24  |
|----------------|------|------|------|------|
| Smm            | 2,5  | 3    | 3    | 4    |
| Ø A mm         | 28   | 30   | 37   | 44   |
| Codici zincato | 7285 | 7289 | 7290 | 7293 |
| Codici inox    | 7288 | 7291 | 7292 | 7294 |

Dadi UNI 5588-65 - Confezione: 24 pezzi.



| Ød             | M14  | M16  | M20  | M24  |
|----------------|------|------|------|------|
| Smm            | 11   | 13   | 16   | 19   |
| Ch. mm         | 22   | 24   | 30   | 36   |
| Codici zincato | 7271 | 7275 | 7276 | 7279 |
| Codici inox    | 7274 | 7277 | 7278 | 7280 |

A richiesta

- Basi: In polipropilene rinforzato • in varie colorazioni • con fori di fissaggio preforati.
- Steli con: Esagono incassato in testa • seconda sede chiave in testa • sede chiave esagonale • filetti con passi e lunghezze diverse.
- Confezioni: Fuori standard.
- Assemblaggio di: Antivibranti • dadi • rosette.