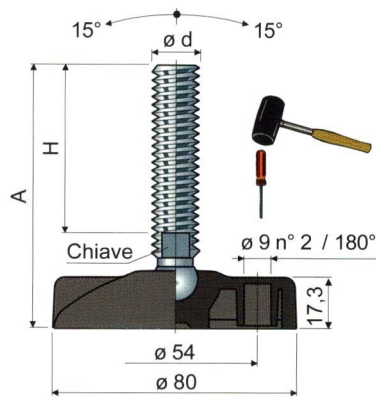




Piedi snodati

base in poliammide rinforzata

Ø 80

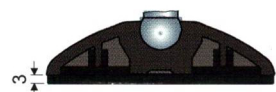


Misure stelo in mm				Materiale stelo			
Ød	A	H	Chiave	Acciaio zincato	Acciaio inox AISI 304	Acciaio inox AISI 316	Carico statico max (N)
				Codice	Codice	Codice	
M8x1,25	74	45	6	25 / 7456	25 / 7457	-	12000
	94	65	6	25 / 7458	25 / 7459	-	
	136	107	6	25 / 7902	25 / 7903	-	
M10x1,5	66	35	8	25 / 7070	25 / 7071	-	14000
	101	70	8	25 / 7072	25 / 7073	-	
	146	115	8	25 / 7074	25 / 7075	-	
M12x1,75	76	43	10	25 / 7076	25 / 7077	-	15000
	96	63	10	25 / 7078	25 / 7079	-	
	111	77	10	25 / 7460	25 / 7461	-	
	126	93	10	25 / 7080	25 / 7081	25 / 85123	
M14x2	156	123	10	25 / 7082	25 / 7083	-	16000
	96	61	12	25 / 7084	25 / 7085	-	
	126	91	12	25 / 7086	25 / 7087	-	
M16x2	151	116	12	25 / 7892	25 / 7893	-	19000
	200	165	12	25 / 7950	25 / 86789	-	
	97	60	13	25 / 7088	25 / 7089	25 / 85124	
	127	90	13	25 / 7462	25 / 7463	-	
M20x2,5	142	105	13	25 / 7090	25 / 7091	-	21000
	162	125	13	25 / 7092	25 / 7093	25 / 85125	
	192	155	13	25 / 7464	25 / 7465	-	
	202	165	13	25 / 7094	25 / 7095	-	
M24x3	242	205	13	25 / 83160	25 / 83161	-	23000
	127	86	17	25 / 7096	25 / 7097	-	
	157	116	17	25 / 7098	25 / 7099	-	
	182	141	17	25 / 7100	25 / 7101	25 / 85126	
M24x3	247	206	17	25 / 7102	25 / 7103	-	23000
	137	96	19	25 / 7466	25 / 7467	-	
	163	122	19	25 / 7104	25 / 7105	-	
	193	152	19	25 / 7106	25 / 7107	-	
M24x3	223	182	19	25 / 7108	25 / 7109	-	23000
	341	300	19	25 / 7472	25 / 7473	-	

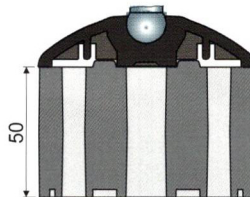
Misure stelo in pollici				Materiale stelo			
Ød	A	H	Chiave	Acciaio zincato	Acciaio inox AISI 304	Carico statico max (N)	
				Codice	Codice		
1/2" - 13 UNC	5,20"	4"	7/16"	25 / 83282	25 / 83283	15000	
5/8" - 11 UNC	8,32"	7"	1/2"	25 / 83284	25 / 83285	19000	
3/4" - 10 UNC	8,41"	7"	5/8"	25 / 83286	25 / 83287	21000	

Materiale base: Poliammide rinforzata colore nero.

Confezione: 24 pezzi.

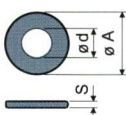


Accessori
Antivibranti:
 - codice: 7266;
 - materiale: Gomma termoplastica 68 shore colore nero;
 - confezione: 24 pezzi.



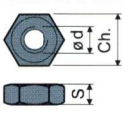
Distanziali:
 - codice: 86797 (maggiori dettagli a pag. 238);
 - materiale: Poliammide rinforzata colore nero;
 - confezione: 8 pezzi.

Rosette UNI 6592-69 - Confezione: 24 pezzi.



ØM	M8	M10	M12	M14	M16	M20	M24
Smm	1,6	2	2,5	2,5	3	3	4
ØA mm	17	21	24	28	30	37	44
Codici zincato	7636	7283	7284	7285	7289	7290	7293
Codici inox	7637	7286	7287	7288	7291	7292	7294

Dadi UNI 5588-65 - Confezione: 24 pezzi.



Ød	M8	M10	M12	M14	M16	M20	M24
Smm	6,5	8	10	11	13	16	19
Ch. mm	13	17	19	22	24	30	36
Codici zincato	7634	7269	7270	7271	7275	7276	7279
Codici inox	7635	7272	7273	7274	7277	7278	7280

A richiesta

- Basi: In polipropilene rinforzato • in varie colorazioni • con fori di fissaggio preforati.
- Steli con: Esagono incassato in testa • seconda sede chiave in testa • sede chiave esagonale • filetti con passi e lunghezze diverse.
- Confezioni: Fuori standard.
- Assemblaggio di: Antivibranti • dadi • rosette.